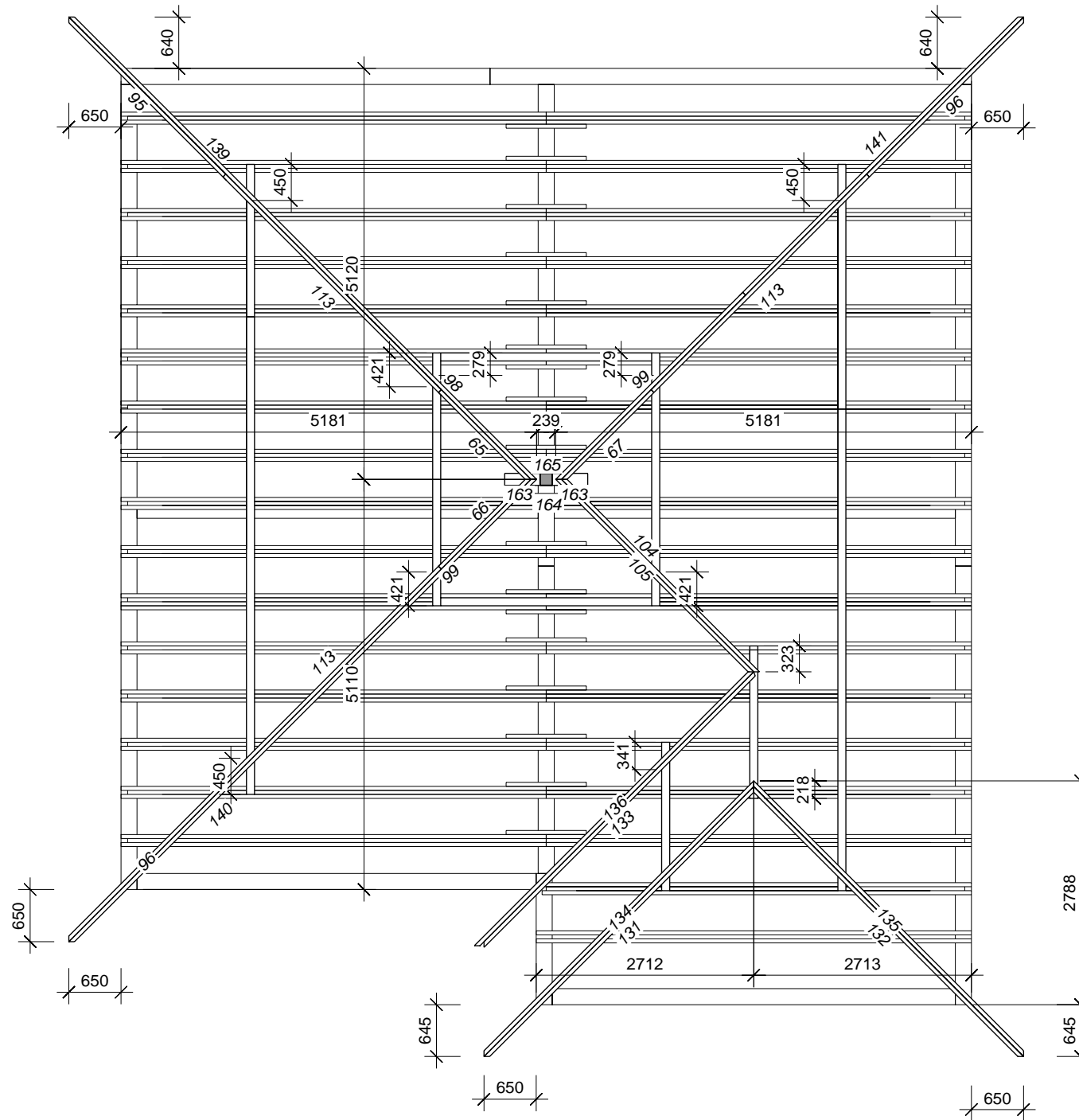


Согласовано



Разрезы-планы  
№

№	Наименование	Кол-во	Ширина	Высота	Длина
163	Столб	2	150	150	662
164	Столб	1	150	150	1035
165	Столб	1	150	150	2218
133	Доска ендовы	1	50	200	5126
136	Доска ендовы	1	50	200	5200
65	Доска ребра	1	50	200	1664
66	Доска ребра	1	50	200	1664
67	Доска ребра	1	50	200	1664
95	Доска ребра	1	50	200	2979
96	Доска ребра	2	50	200	2979
98	Доска ребра	1	50	200	3470
99	Доска ребра	2	50	200	3470
104	Доска ребра	1	50	200	3666
105	Доска ребра	1	50	200	3671
113	Доска ребра	3	50	200	4000
131	Доска ребра	1	50	200	5073
132	Доска ребра	1	50	200	5073
134	Доска ребра	1	50	200	5126
135	Доска ребра	1	50	200	5126
139	Доска ребра	1	50	200	5226
140	Доска ребра	1	50	200	5226
141	Доска ребра	1	50	200	5226

Взам. инв. №

Подп. и дата

Инв. №подп.

Изм.	Кол.уч.	Лист	№док.	Подп.	Дата
Архитектор					
Заказчик					
Выполнил	Шкурин				08.04.2016
Проверил					
ГИП					
Изготовил					

000001-КД

Дом для Александра

Индивидуальный жилой дом

План ендов, ребер

Масштаб 1:75

Стадия	Лист	Листов
Р	1 / 19	

ООО "VELARGO STROY"

Копировал

Формат (А3)

Согласовано

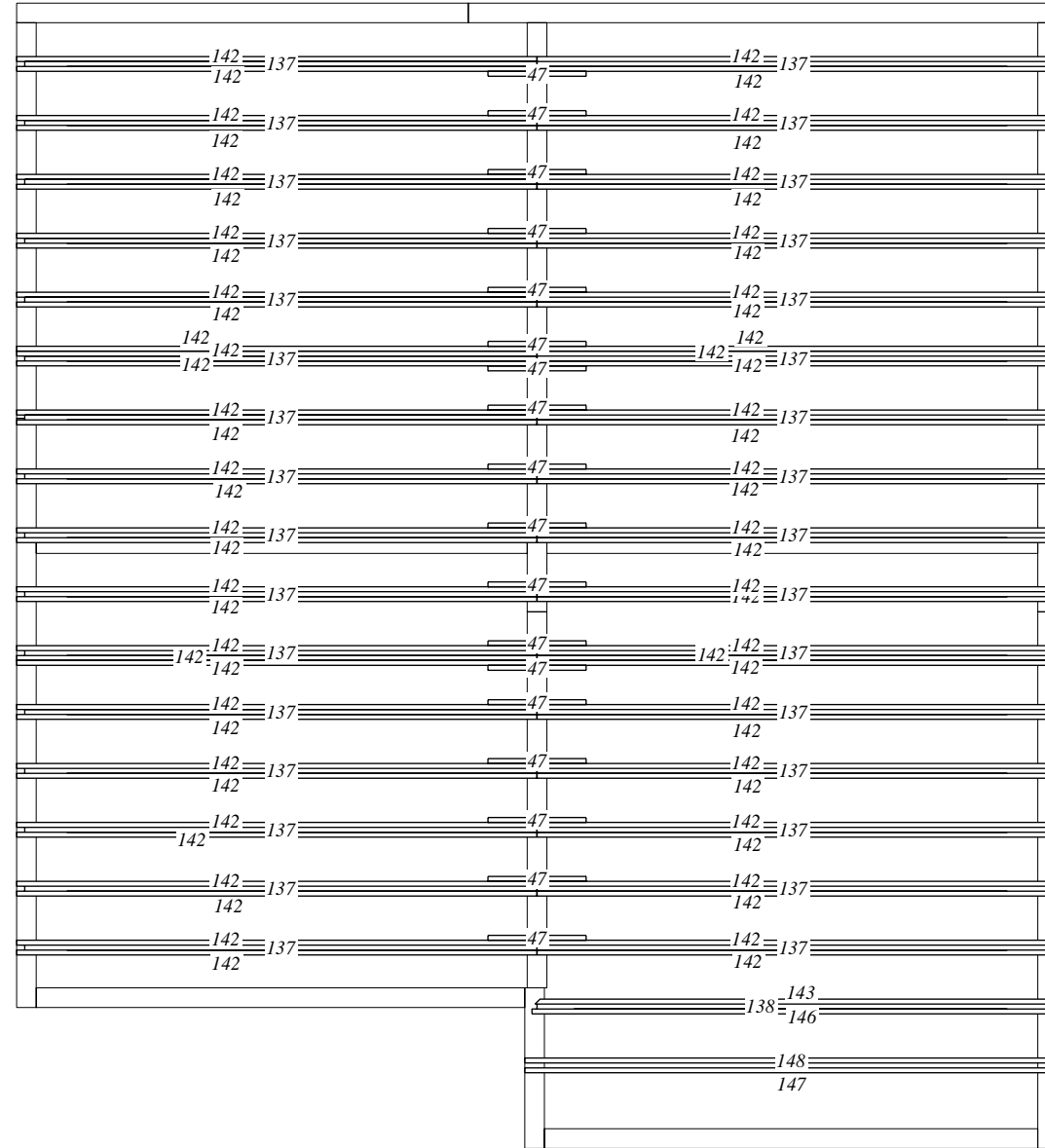
Взам. инв. №

Подп. и дата

Инв. №подп.

Разрезы-планы  
№

№	Наименование	Кол-во	Ширина	Высота	Длина
47	Чердачная балка	18	50	200	1000
137	Чердачная балка	32	50	200	5217
138	Чердачная балка	1	50	200	5217
142	Чердачная балка	68	50	200	5300
143	Чердачная балка	1	50	200	5319
146	Чердачная балка	1	50	200	5351
147	Чердачная балка	1	50	200	5425
148	Чердачная балка	1	50	200	5425



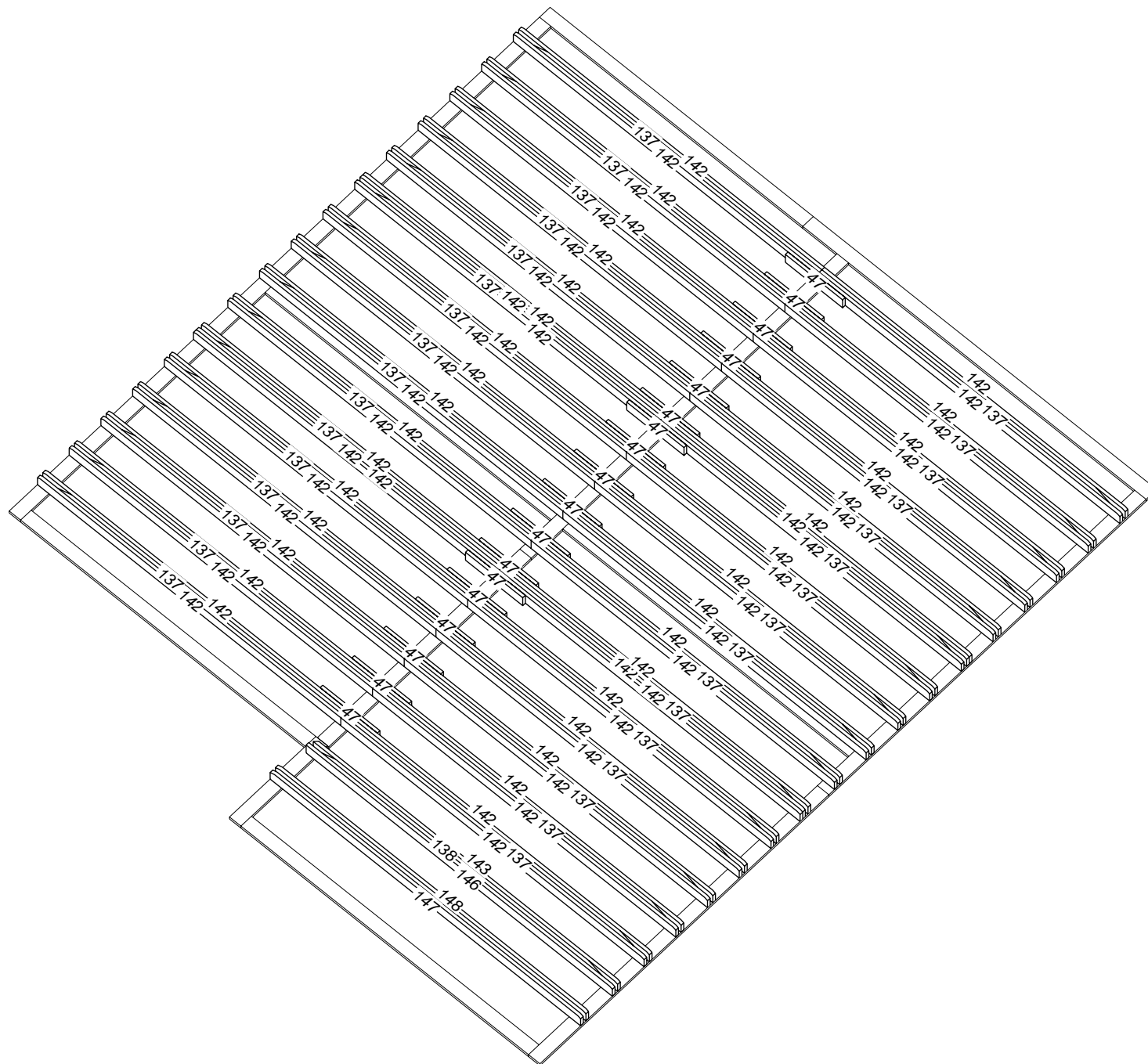
150 150 150 150 150 150 150 150 150 150 150 150 150 150 150 150 150 150 150  
 400 400 400 400 400 400 400 400 400 400 400 400 400 400 400 400 400 400 400  
 450 450 450 450 450 450 450 450 450 450 450 450 450 450 450 450 450 450 450

							000001-КД		
							Дом для Александра		
Изм.	Кол.уч.	Лист	№док.	Подп.	Дата		Стадия	Лист	Листов
Архитектор							Индивидуальный жилой дом	Р	2 / 19
Заказчик									
Выполнил	Шкурин				07.04.2016				
Проверил									
ГИП							План чердачных балок		
Изготовил						Масштаб 1: 75	ООО "VELARGO STROY"		

Копировал

Формат (А3)

Согласовано



Взам. инв. №

Подп. и дата

Инв. №подп.

Разрезы-планы №

№	Наименование	Кол-во	Ширина	Высота	Длина
47	Чердачная балка	18	50	200	1000
137	Чердачная балка	32	50	200	5217
138	Чердачная балка	1	50	200	5217
142	Чердачная балка	68	50	200	5300
143	Чердачная балка	1	50	200	5319
146	Чердачная балка	1	50	200	5351
147	Чердачная балка	1	50	200	5425
148	Чердачная балка	1	50	200	5425

						000001-КД			
						Дом для Александра			
Изм.	Кол.уч.	Лист	Недок.	Подп.	Дата	Индивидуальный жилой дом	Стадия	Лист	Листов
Архитектор							Р	3 / 19	
Заказчик						Аксонометрия чердачных балок Масштаб 1: 76	ООО "VELARGO STROY"		
Выполнил	Шкурин				07.04.2016				
Проверил									
ГИП									
Изготовил									

Копировал

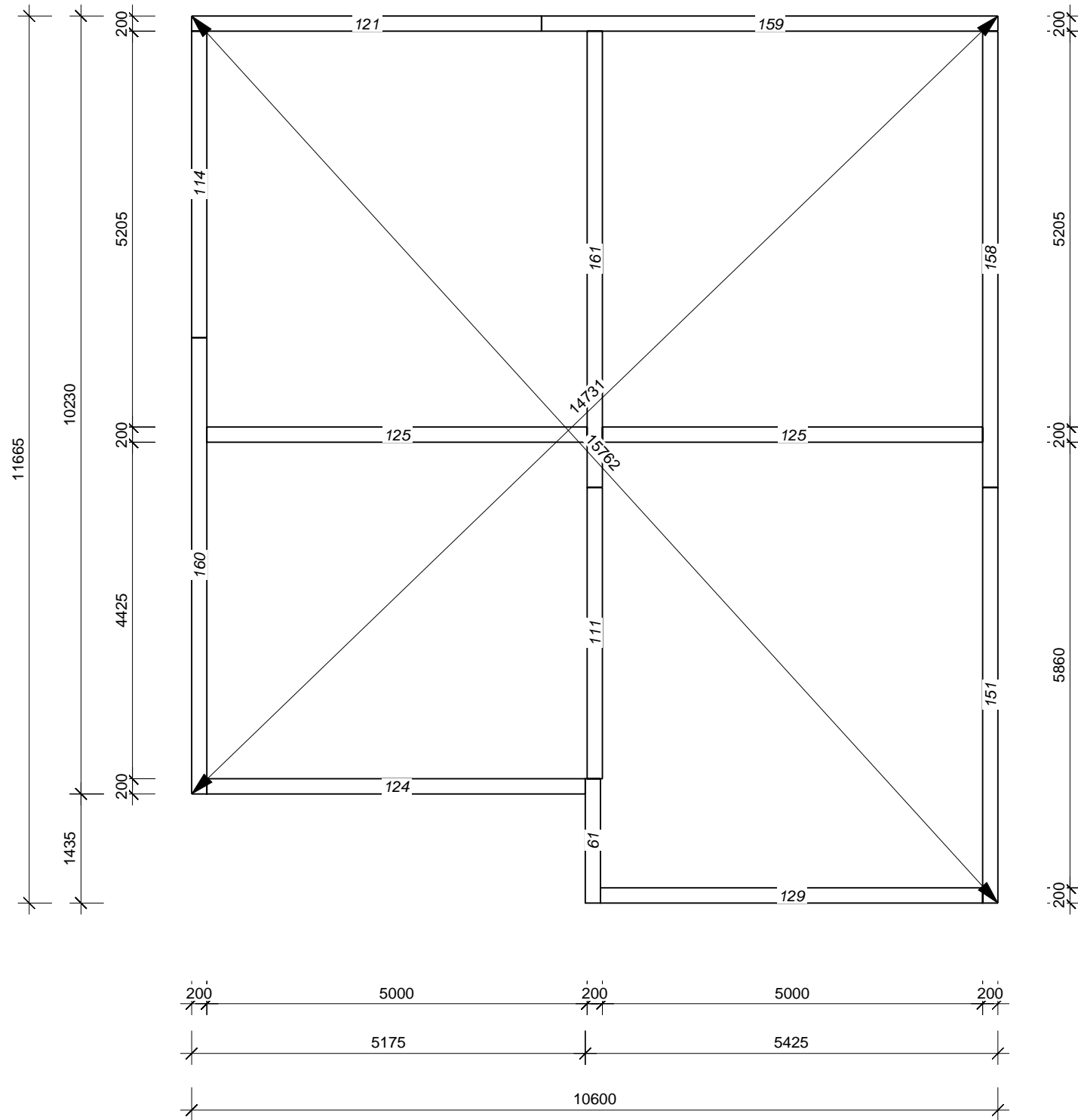
Формат (А3)

Согласовано

Взам. инв. №

Подп. и дата

Инв. №подп.



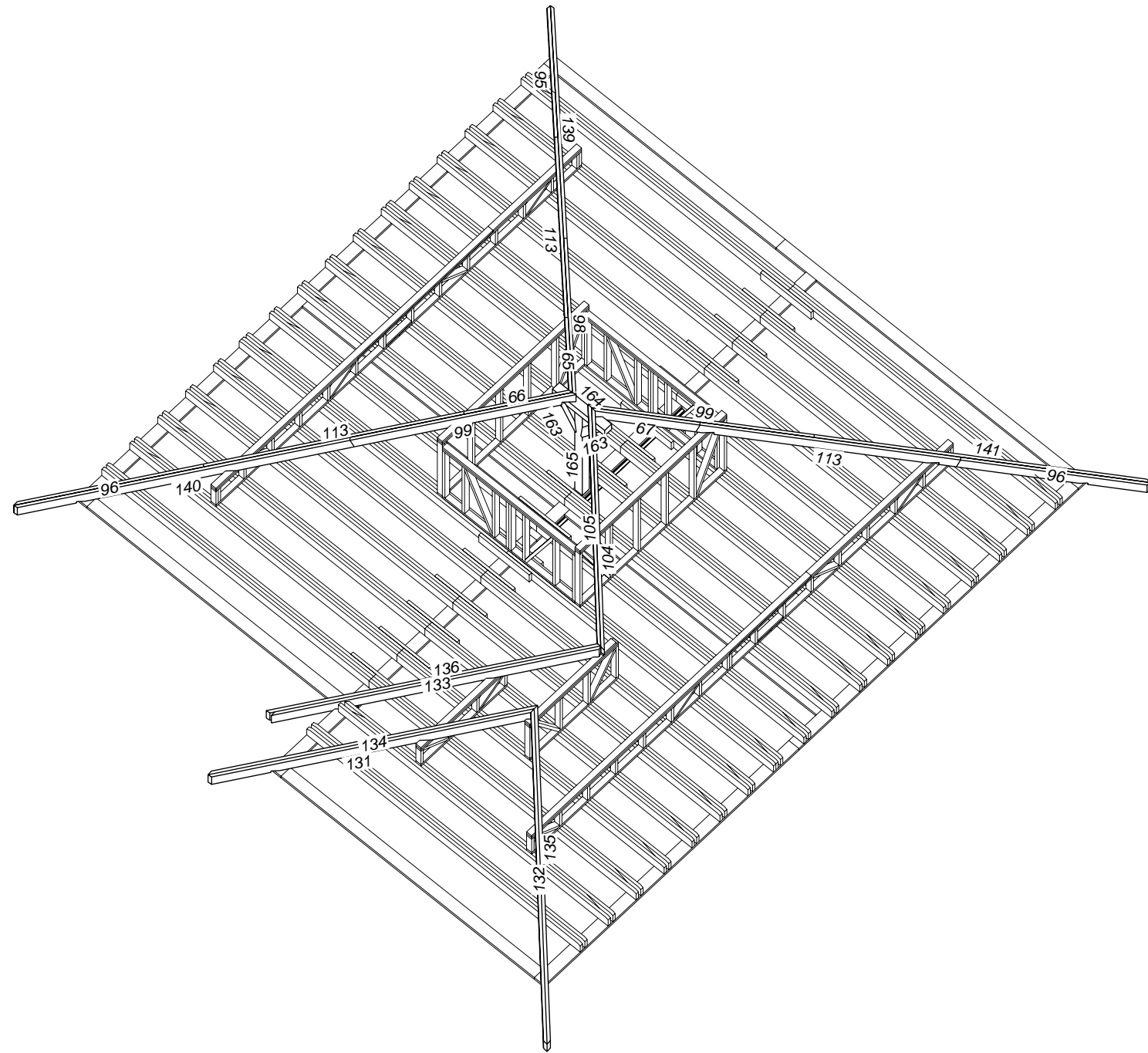
Разрезы-планы №

№	Наименование	Кол-во	Ширина	Высота	Длина
61	Обвязка	1	50	200	1635
111	Обвязка	1	50	200	3830
114	Обвязка	1	50	200	4030
121	Обвязка	1	50	200	4600
124	Обвязка	1	50	200	4975
125	Обвязка	2	50	200	5000
129	Обвязка	1	50	200	5025
151	Обвязка	1	50	200	5465
158	Обвязка	1	50	200	6000
159	Обвязка	1	50	200	6000
160	Обвязка	1	50	200	6000
161	Обвязка	1	50	200	6000
		13			

						000001-КД		
						Дом для Александра		
Изм.	Кол.уч.	Лист	Недок.	Подп.	Дата	Стадия	Лист	Листов
Архитектор						Индивидуальный жилой дом	P	4 / 19
Заказчик								
Выполнил	Шкурин				07.04.2016	Мауэрлат Масштаб 1:75	ООО "VELARGO STROY"	
Проверил								
ГИП								
Изготовил								

Копировал

Формат (А3)



Согласовано

Взам. инв. №

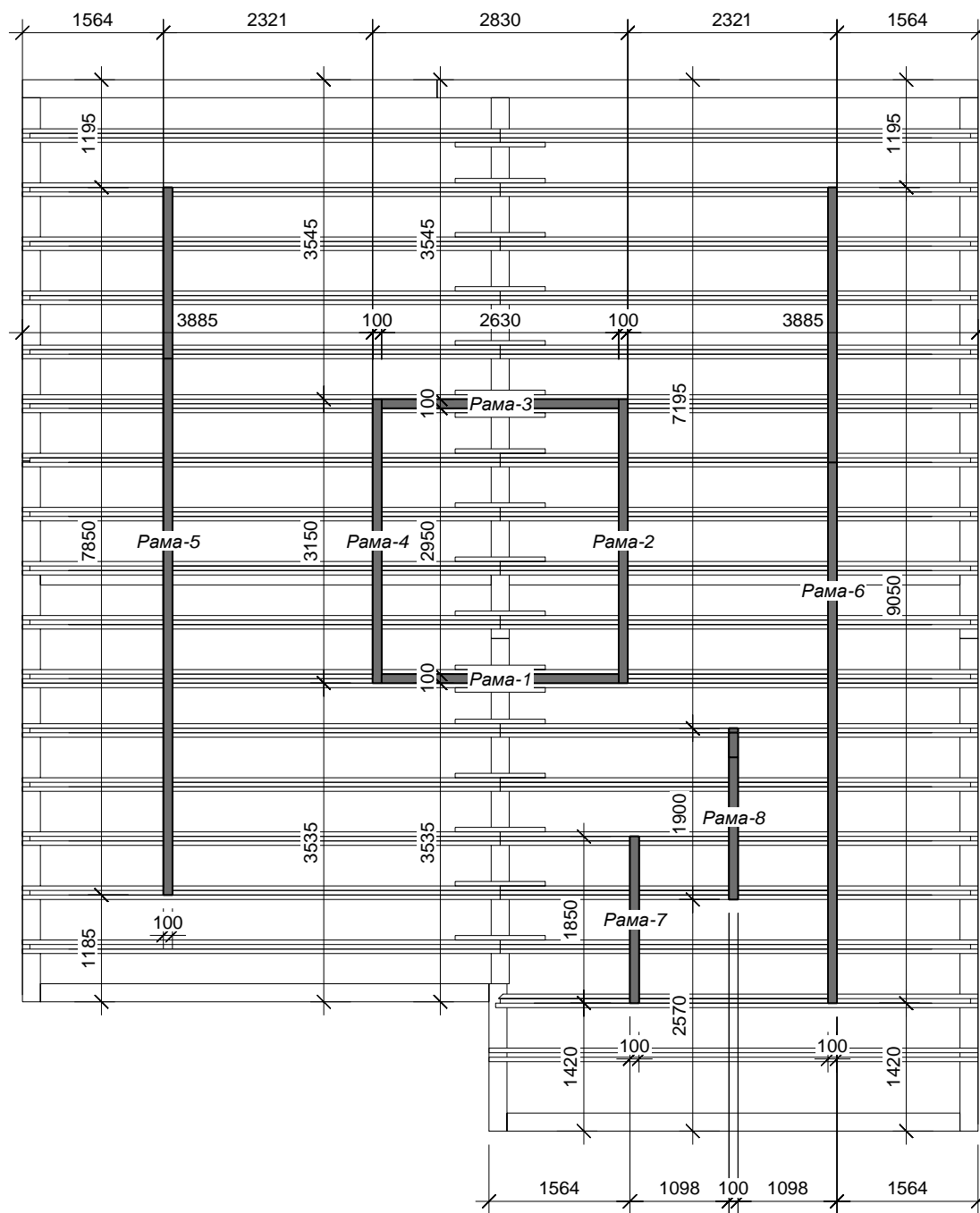
Подп. и дата

Инв. №подп.

						000001-КД			
						Дом для Александра			
Изм.	Кол.уч.	Лист	Недок.	Подп.	Дата	Индивидуальный жилой дом	Стадия	Лист	Листов
Архитектор							Р	5 / 19	
Заказчик						Индивидуальный жилой дом	Р	5 / 19	
Выполнил	Шкурин				08.04.2016				
Проверил						Индивидуальный жилой дом	Р	5 / 19	
ГИП									
Изготовил						Название листа		ООО "VELARGO STROY"	
						Масштаб 1:85			

Копировал

Формат (А3)



Согласовано

Взам. инв. №

Подп. и дата

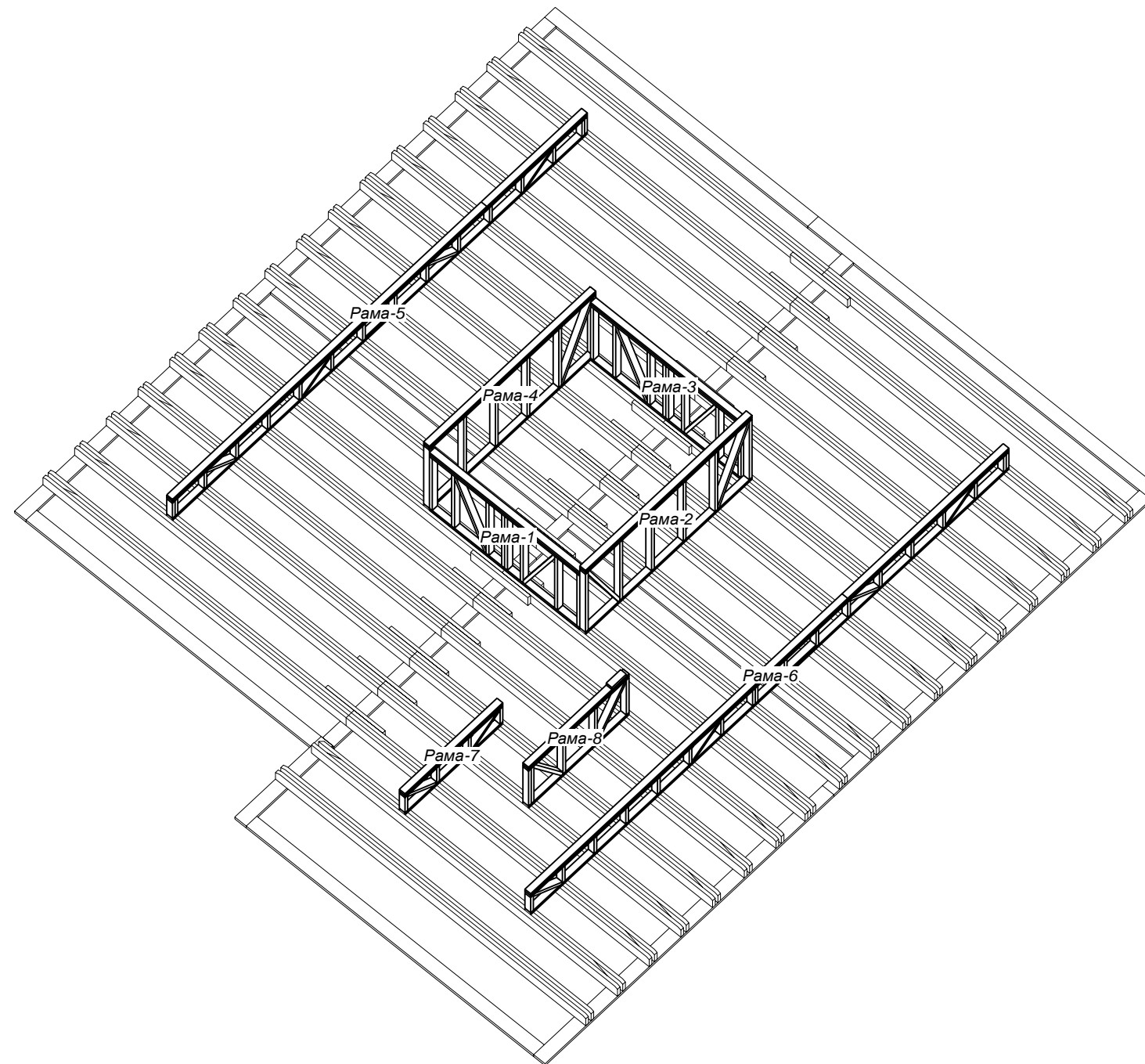
Инв. №подп.

						000001-КД			
						Дом для Александра			
Изм.	Кол.уч.	Лист	Недок.	Подп.	Дата	Индивидуальный жилой дом	Стадия	Лист	Листов
Архитектор							P	6 / 19	
Заказчик						План подстропильных рам Масштаб 1:75	ООО "VELARGO STROY"		
Выполнил	Шкурин				07.04.2016				
Проверил									
ГИП									
Изготовил									

Копировал

Формат (A3)

Согласовано



Разрезы-планы №	Наименование	Кол-во	Ширина	Высота	Длина
163	Столб	2	150	150	662
164	Столб	1	150	150	1035
165	Столб	1	150	150	2218
133	Доска ендовы	1	50	200	5126
136	Доска ендовы	1	50	200	5200
65	Доска ребра	1	50	200	1664
66	Доска ребра	1	50	200	1664
67	Доска ребра	1	50	200	1664
95	Доска ребра	1	50	200	2979
96	Доска ребра	2	50	200	2979
98	Доска ребра	1	50	200	3470
99	Доска ребра	2	50	200	3470
104	Доска ребра	1	50	200	3666
105	Доска ребра	1	50	200	3671
113	Доска ребра	3	50	200	4000
131	Доска ребра	1	50	200	5073
132	Доска ребра	1	50	200	5073
134	Доска ребра	1	50	200	5126
135	Доска ребра	1	50	200	5126
139	Доска ребра	1	50	200	5226
140	Доска ребра	1	50	200	5226
141	Доска ребра	1	50	200	5226

Взам. инв. №

Подп. и дата

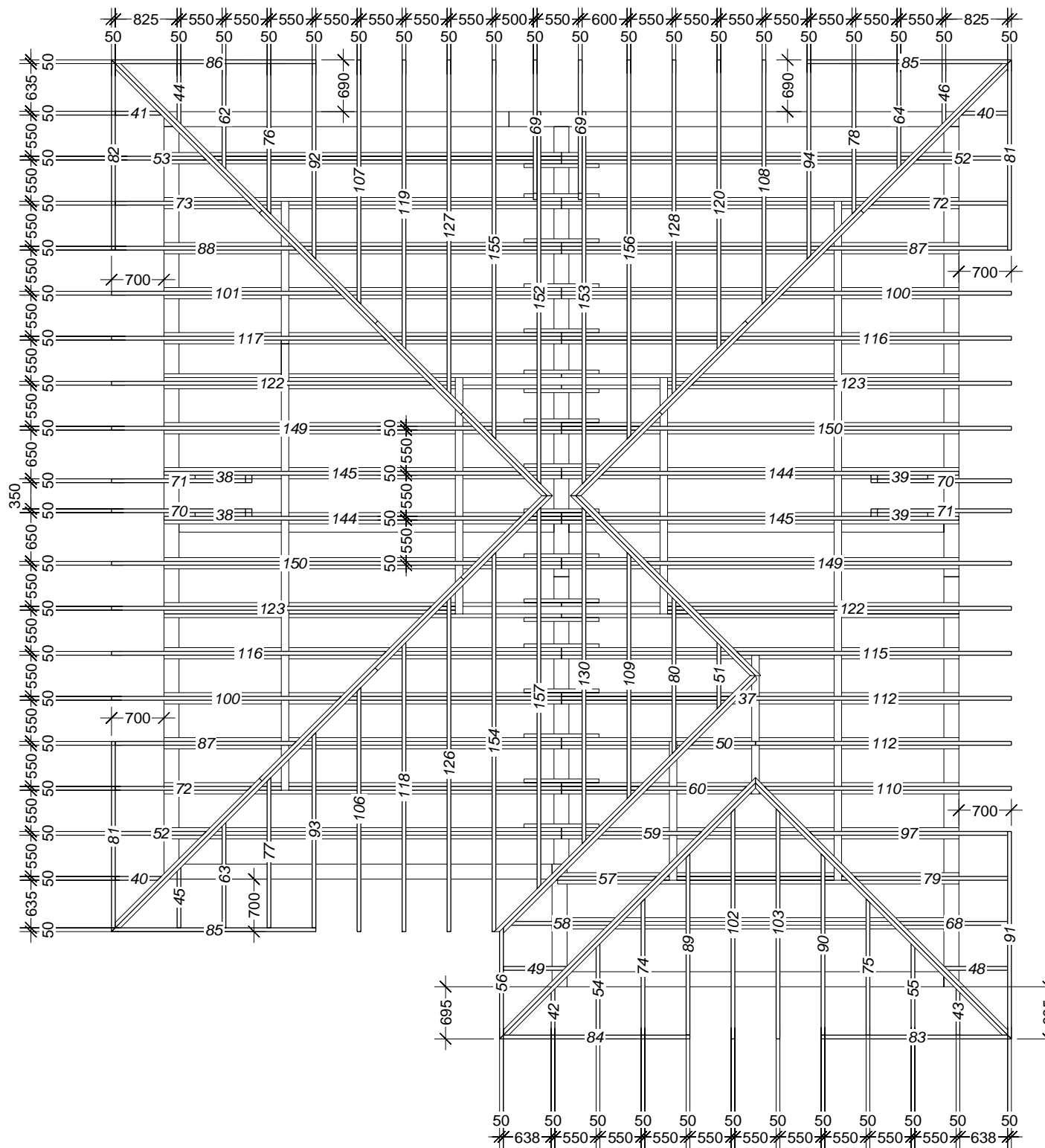
Инв. №подп.

						000001-КД		
						Дом для Александра		
Изм.	Кол.уч.	Лист	Недок.	Подп.	Дата			
Архитектор						Индивидуальный жилой дом		
Заказчик						Стадия	Лист	Листов
Выполнил	Шкурин				07.04.2016	P	7 / 19	
Проверил						Аксонометрия подстропильных рам		
ГИП						ООО "VELARGO STROY"		
Изготовил						Масштаб 1: 76		

Копировал

Формат (A3)

№	Наименование	Кол-во	Ширина	Высота	Длина
56	Ригель	1	50	200	1480
81	Ригель	2	50	200	2535
82	Ригель	1	50	200	2535
83	Ригель	1	50	200	2538
84	Ригель	1	50	200	2538
85	Ригель	2	50	200	2725
86	Ригель	1	50	200	2725
91	Ригель	1	50	200	2765
37	Стропило	1	50	200	377
38	Стропило	2	50	200	742
39	Стропило	2	50	200	742
40	Стропило	2	50	200	771
41	Стропило	1	50	200	771
42	Стропило	1	50	200	774
43	Стропило	1	50	200	774
44	Стропило	1	50	200	981
45	Стропило	1	50	200	981
46	Стропило	1	50	200	981
48	Стропило	1	50	200	1025
49	Стропило	1	50	200	1025
50	Стропило	1	50	200	1039
51	Стропило	1	50	200	1068
52	Стропило	2	50	200	1433
53	Стропило	1	50	200	1433
54	Стропило	1	50	200	1436
55	Стропило	1	50	200	1436
57	Стропило	1	50	200	1567
58	Стропило	1	50	200	1570
59	Стропило	1	50	200	1570
60	Стропило	1	50	200	1570
62	Стропило	1	50	200	1643
63	Стропило	1	50	200	1643
64	Стропило	1	50	200	1643
68	Стропило	1	50	200	1687
69	Стропило	2	50	200	2055
70	Стропило	2	50	200	2066
71	Стропило	2	50	200	2066
72	Стропило	2	50	200	2095
73	Стропило	1	50	200	2095
74	Стропило	1	50	200	2098
75	Стропило	1	50	200	2098
76	Стропило	1	50	200	2305
77	Стропило	1	50	200	2305
78	Стропило	1	50	200	2305
79	Стропило	1	50	200	2349
80	Стропило	1	50	200	2392
87	Стропило	2	50	200	2757
88	Стропило	1	50	200	2757
89	Стропило	1	50	200	2760
90	Стропило	1	50	200	2760
92	Стропило	1	50	200	2967
93	Стропило	1	50	200	2967
94	Стропило	1	50	200	2967
97	Стропило	1	50	200	3011
100	Стропило	2	50	200	3474
101	Стропило	1	50	200	3474
102	Стропило	1	50	200	3477
103	Стропило	1	50	200	3477
106	Стропило	1	50	200	3684
107	Стропило	1	50	200	3684
108	Стропило	1	50	200	3684
109	Стропило	1	50	200	3716
110	Стропило	1	50	200	3728
112	Стропило	2	50	200	3859
115	Стропило	1	50	200	4136
116	Стропило	2	50	200	4136
117	Стропило	1	50	200	4136
118	Стропило	1	50	200	4346
119	Стропило	1	50	200	4346
120	Стропило	1	50	200	4346
122	Стропило	2	50	200	4798
123	Стропило	2	50	200	4798
126	Стропило	1	50	200	5008
127	Стропило	1	50	200	5008
128	Стропило	1	50	200	5008
130	Стропило	1	50	200	5040
144	Стропило	2	50	200	5336
145	Стропило	2	50	200	5336
149	Стропило	2	50	200	5460
150	Стропило	2	50	200	5460
152	Стропило	1	50	200	5555
153	Стропило	1	50	200	5555
154	Стропило	1	50	200	5670
155	Стропило	1	50	200	5670
156	Стропило	1	50	200	5670
157	Стропило	1	50	200	5702



Взам. инв. №

Подп. и дата

Инв. №подп.

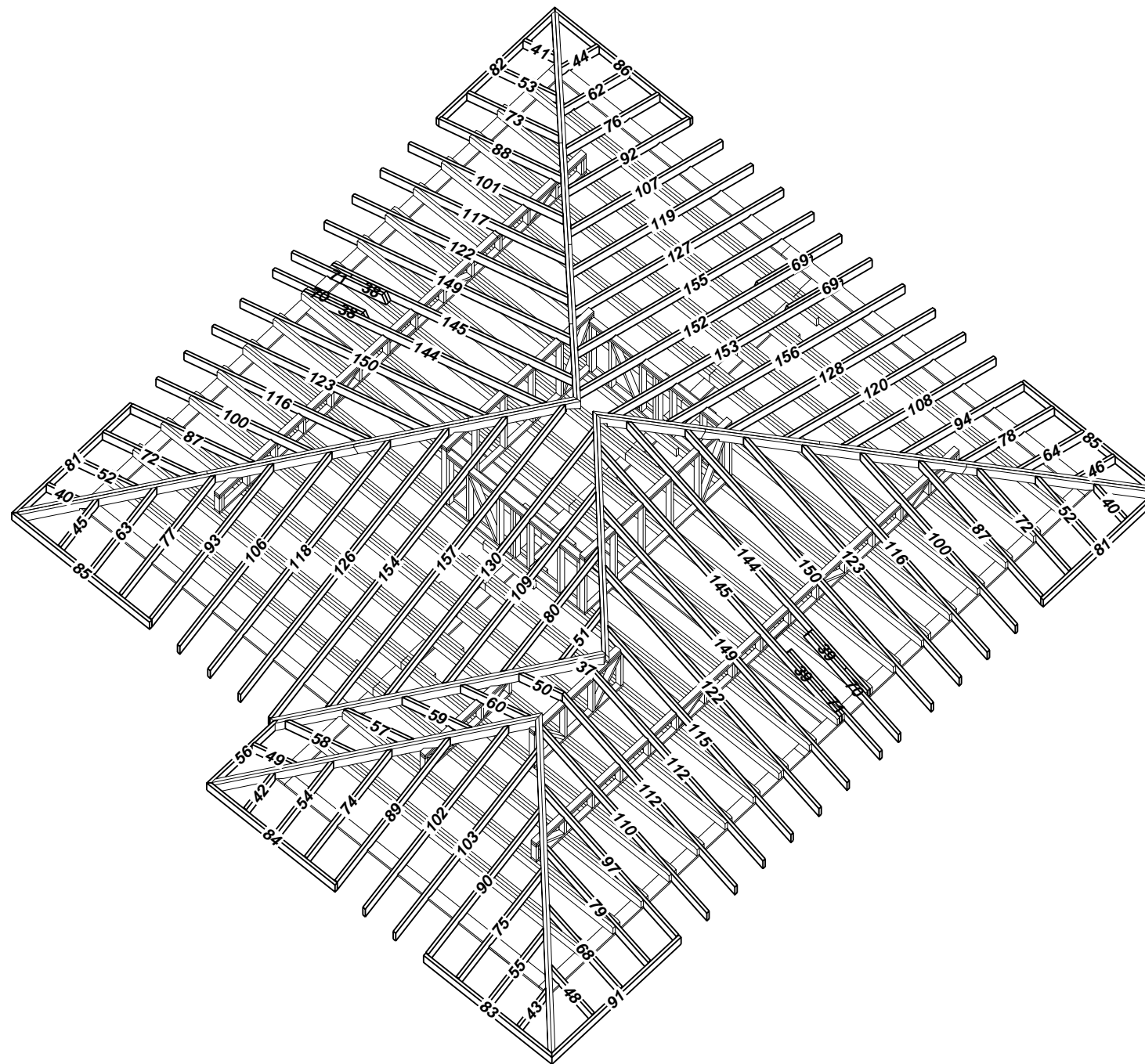
<b>000001-КД</b>							
<i>Дом для Александра</i>							
Изм.	Кол.уч.	Лист	№док.	Подп.	Дата		
Архитектор							
Заказчик							
Выполнил	Шкурин				07.04.2016		
Проверил							
ГИП							
Изготовил							
<b>Индивидуальный жилой дом</b>					Стадия	Лист	Листов
<b>План стропил</b>					P	12 / 19	
Масштаб 1:75					<b>ООО "VELARGO STROY"</b>		

Копировал

Формат (А3)



№	Наименование	Кол-во	Ширина	Высота	Длина
56	Ригель	1	50	200	1480
81	Ригель	2	50	200	2535
82	Ригель	1	50	200	2535
83	Ригель	1	50	200	2538
84	Ригель	1	50	200	2538
85	Ригель	2	50	200	2725
86	Ригель	1	50	200	2725
91	Ригель	1	50	200	2765
37	Стропило	1	50	200	377
38	Стропило	2	50	200	742
39	Стропило	2	50	200	742
40	Стропило	2	50	200	771
41	Стропило	1	50	200	771
42	Стропило	1	50	200	774
43	Стропило	1	50	200	774
44	Стропило	1	50	200	981
45	Стропило	1	50	200	981
46	Стропило	1	50	200	981
48	Стропило	1	50	200	1025
49	Стропило	1	50	200	1025
50	Стропило	1	50	200	1039
51	Стропило	1	50	200	1068
52	Стропило	2	50	200	1433
53	Стропило	1	50	200	1433
54	Стропило	1	50	200	1436
55	Стропило	1	50	200	1436
57	Стропило	1	50	200	1567
58	Стропило	1	50	200	1570
59	Стропило	1	50	200	1570
60	Стропило	1	50	200	1570
62	Стропило	1	50	200	1643
63	Стропило	1	50	200	1643
64	Стропило	1	50	200	1643
68	Стропило	1	50	200	1687
69	Стропило	2	50	200	2055
70	Стропило	2	50	200	2066
71	Стропило	2	50	200	2066
72	Стропило	2	50	200	2095
73	Стропило	1	50	200	2095
74	Стропило	1	50	200	2098
75	Стропило	1	50	200	2098
76	Стропило	1	50	200	2305
77	Стропило	1	50	200	2305
78	Стропило	1	50	200	2305
79	Стропило	1	50	200	2349
80	Стропило	1	50	200	2392
87	Стропило	2	50	200	2757
88	Стропило	1	50	200	2757
89	Стропило	1	50	200	2760
90	Стропило	1	50	200	2760
92	Стропило	1	50	200	2967
93	Стропило	1	50	200	2967
94	Стропило	1	50	200	2967
97	Стропило	1	50	200	3011
100	Стропило	2	50	200	3474
101	Стропило	1	50	200	3474
102	Стропило	1	50	200	3477
103	Стропило	1	50	200	3477
106	Стропило	1	50	200	3684
107	Стропило	1	50	200	3684
108	Стропило	1	50	200	3684
109	Стропило	1	50	200	3716
110	Стропило	1	50	200	3728
112	Стропило	2	50	200	3859
115	Стропило	1	50	200	4136
116	Стропило	2	50	200	4136
117	Стропило	1	50	200	4136
118	Стропило	1	50	200	4346
119	Стропило	1	50	200	4346
120	Стропило	1	50	200	4346
122	Стропило	2	50	200	4798
123	Стропило	2	50	200	4798
126	Стропило	1	50	200	5008
127	Стропило	1	50	200	5008
128	Стропило	1	50	200	5008
130	Стропило	1	50	200	5040
144	Стропило	2	50	200	5336
145	Стропило	2	50	200	5336
149	Стропило	2	50	200	5460
150	Стропило	2	50	200	5460
152	Стропило	1	50	200	5555
153	Стропило	1	50	200	5555
154	Стропило	1	50	200	5670
155	Стропило	1	50	200	5670
156	Стропило	1	50	200	5670
157	Стропило	1	50	200	5702



Согласовано

Взам. инв. №

Подп. и дата

Инв. №подп.

						000001-КД			
						Дом для Александра			
Изм.	Кол.уч.	Лист	Недок.	Подп.	Дата	Индивидуальный жилой дом	Стадия	Лист	Листов
Архитектор							P	13 / 19	
Выполнил	Шкурин				07.04.2016	Аксонометрия стропил Масштаб 1:86	ООО "VELARGO STROY"		
Проверил									
ГИП									
Изготовил									

Копировал

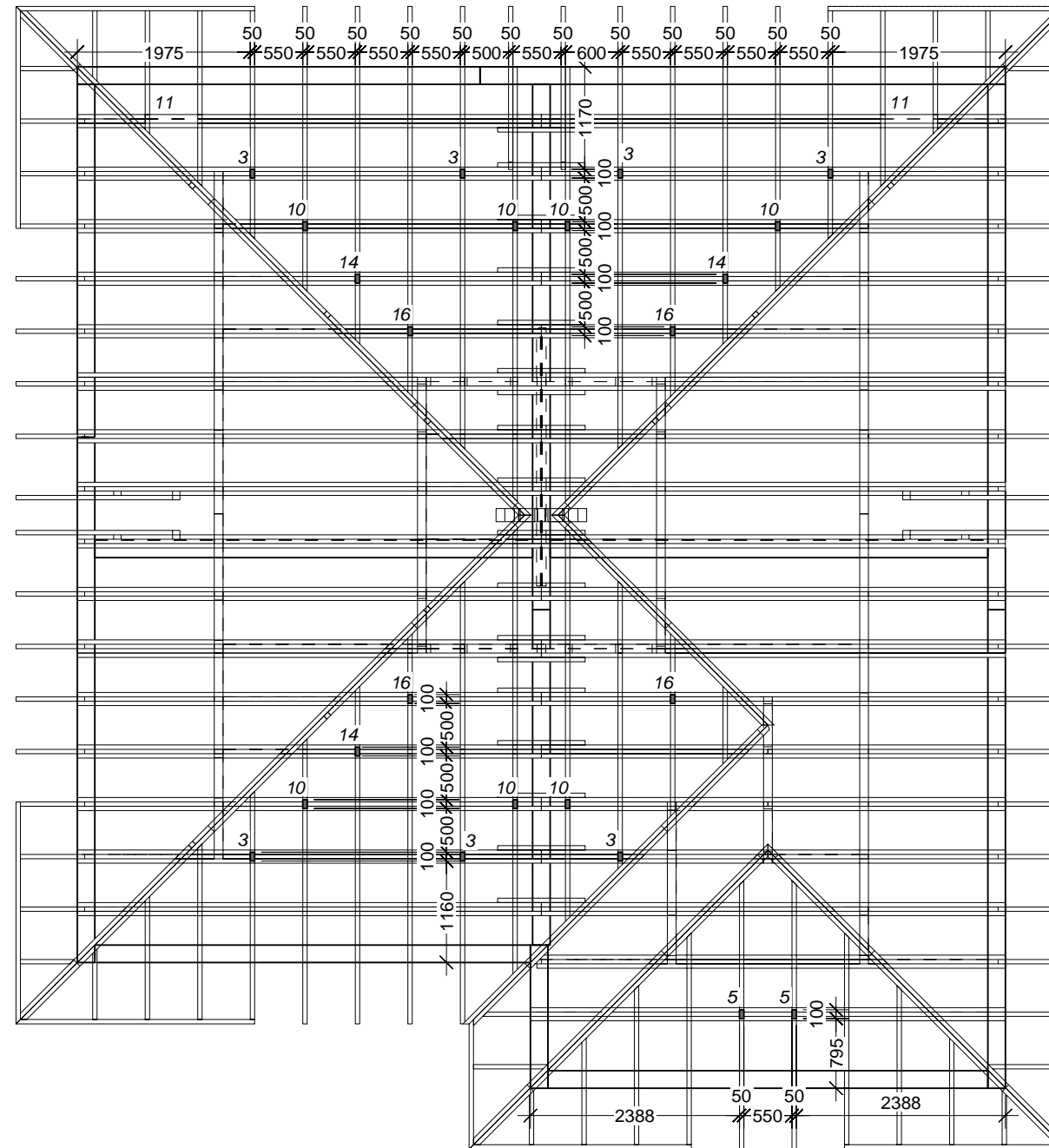
Формат (А3)

Согласовано

Взам. инв. №

Подп. и дата

Инв. №подп.



Разрезы-планы

№	Наименование	Кол-во	Ширина	Высота	Длина
3	Стойка	7	50	100	354
5	Стойка	2	50	100	382
10	Стойка	7	50	100	634
14	Стойка	3	50	100	914
16	Стойка	4	50	100	1194

						000001-КД			
						Дом для Александра			
Изм.	Кол.уч.	Лист	№док.	Подп.	Дата	Индивидуальный жилой дом	Стадия	Лист	Листов
Архитектор							P	19 / 19	
Заказчик						Схема расположения подстропильных стоек	ООО "VELARGO STROY"		
Выполнил	Шкурин				07.04.2016				
Проверил									
ГИП									
Изготовил									

Масштаб 1:75

Копировал

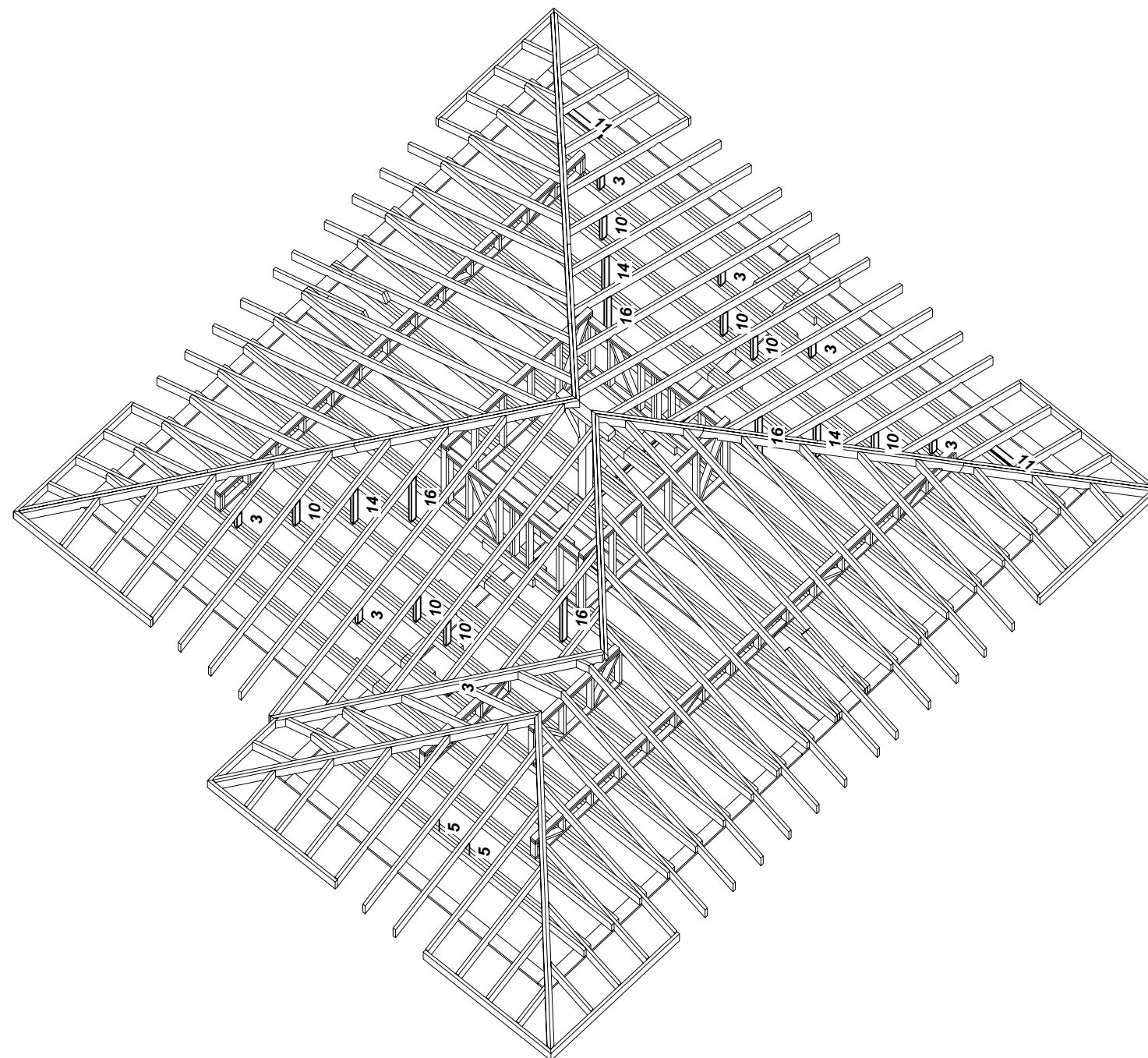
Формат (A3)

Согласовано

Взам. инв. №

Подп. и дата

Инв. №подп.



Примечание - стойки крепить к балкам на уголок L90 -У а к стропилам перфорированной пластиной или деревянной накладкой с двух сторон

Разрезы-планы

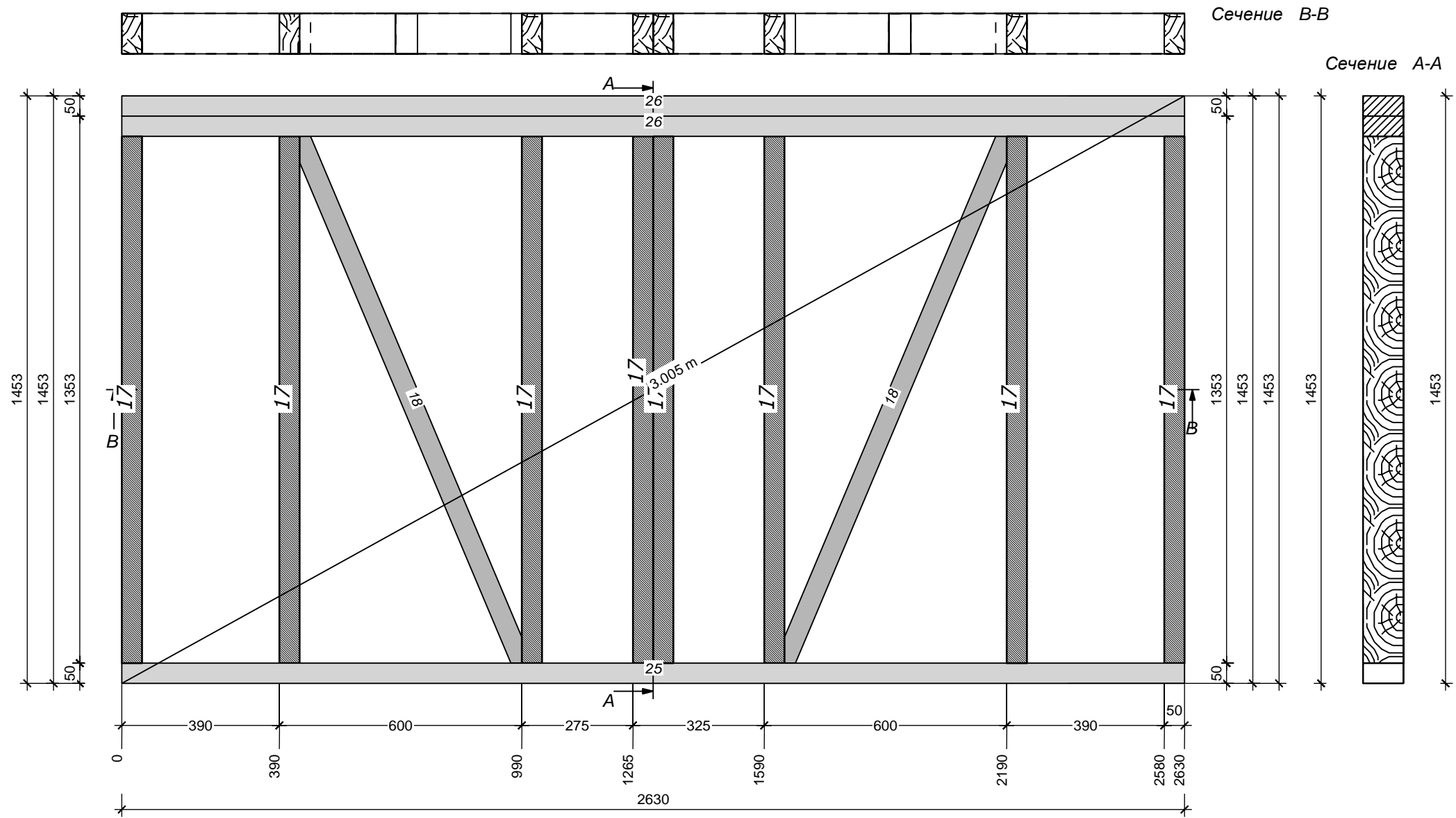
№	Наименование	Кол-во	Ширина	Высота	Длина
3	Стойка	7	50	100	354
5	Стойка	2	50	100	382
10	Стойка	7	50	100	634
14	Стойка	3	50	100	914
16	Стойка	4	50	100	1194

						000001-КД		
						Дом для Александра		
Изм.	Кол.уч.	Лист	Недок.	Подп.	Дата	Стадия	Лист	Листов
Архитектор						Индивидуальный жилой дом	P	20 / 19
Заказчик								
Выполнил	Шкурин				07.04.2016	Общий вид расположения подстропильных стоек		
Проверил						ООО "VELARGO STROY"		
ГИП						Масштаб 1:86		
Изготовил						Копировал		

Копировал

Формат (А3)

Масштаб 1:13

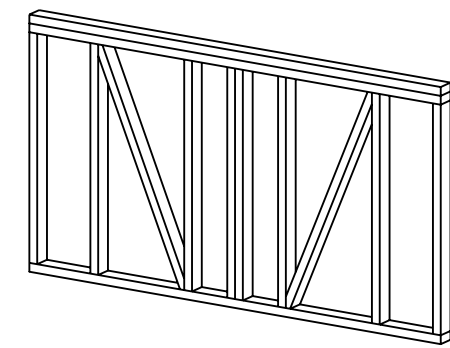
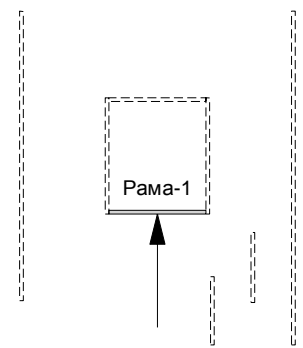


План стен

Аксонометрия

Стены Александр

№	Наименование	Кол-во	Ширина	Высота	Длина
26	Верхняя обвязка	2	50	100	2630
25	Нижняя обвязка	1	50	100	2630
18	Подкос	2	50	100	1414
17	Стойка	8	50	100	1303
		13			



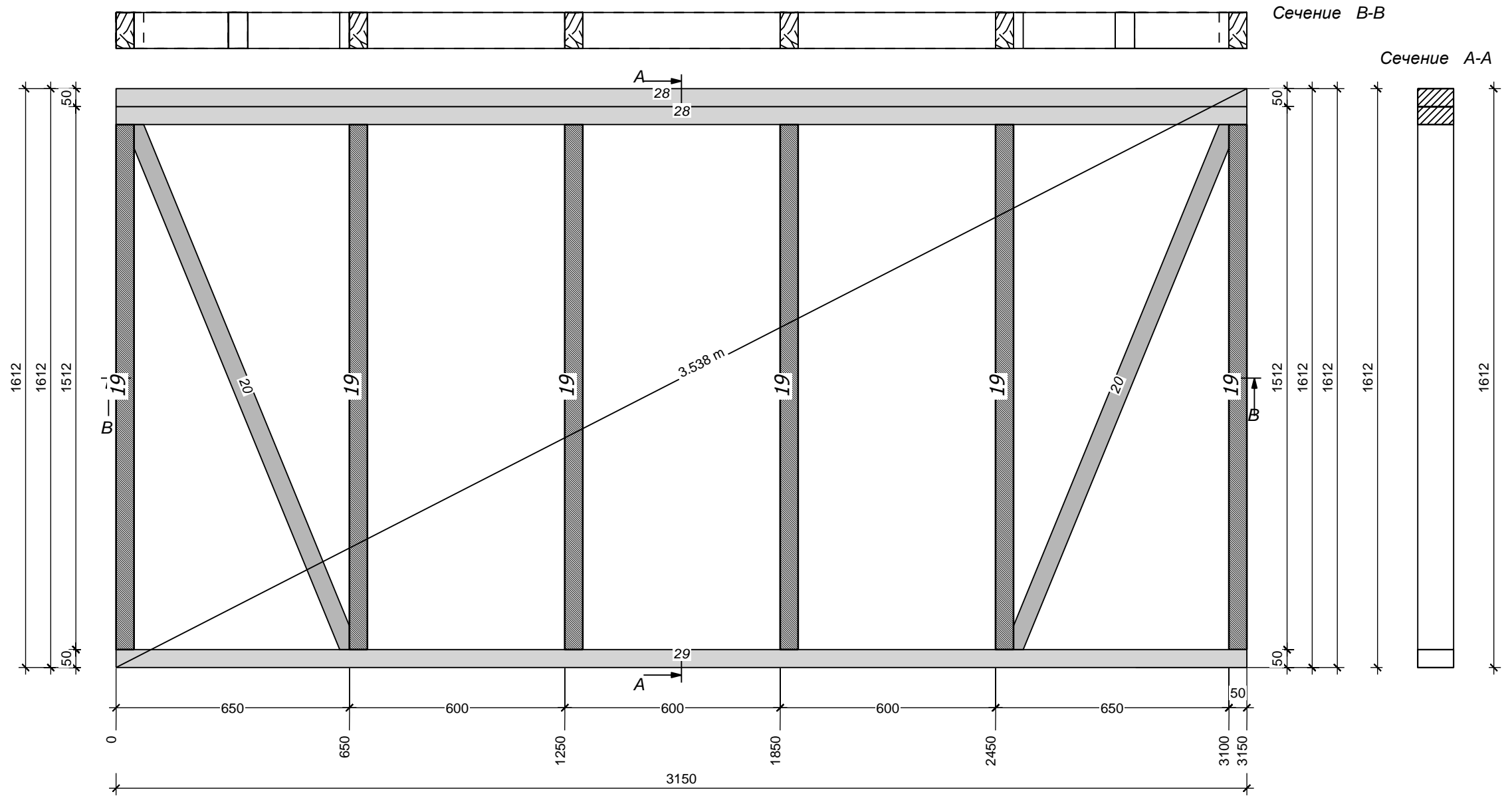
						000001-КД			
						Дом для Александра			
Изм.	Кол.уч.	Лист	Недок.	Подп.	Дата				
Архитектор						Индивидуальный жилой дом	Стадия	Лист	Листов
Заказчик							Р	23 / 19	
Выполнил	Шкурин				07.04.2016	Каркас стены Рама-1 Крыша	ООО "VELARGO STROY"		
Проверил									
ГИП									
Изготовил									

Копировал

Формат (А3)

Инов. N Подл.	
Подпись и дата	
Взам. инв. N	

Масштаб 1:14

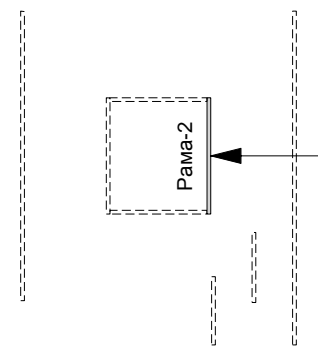
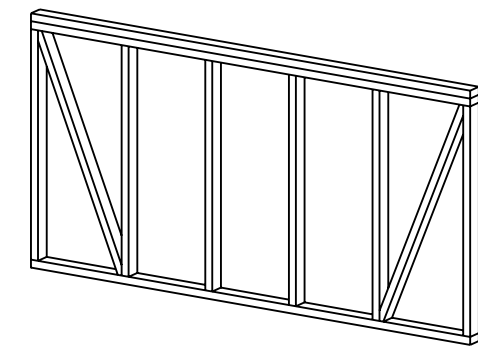


План стен

Аксонометрия

Стены Александр

№	Наименование	Кол-во	Ширина	Высота	Длина
28	Верхняя обвязка	2	50	100	3150
29	Нижняя обвязка	1	50	100	3150
20	Подкос	2	50	100	1580
19	Стойка	6	50	100	1462
		11			



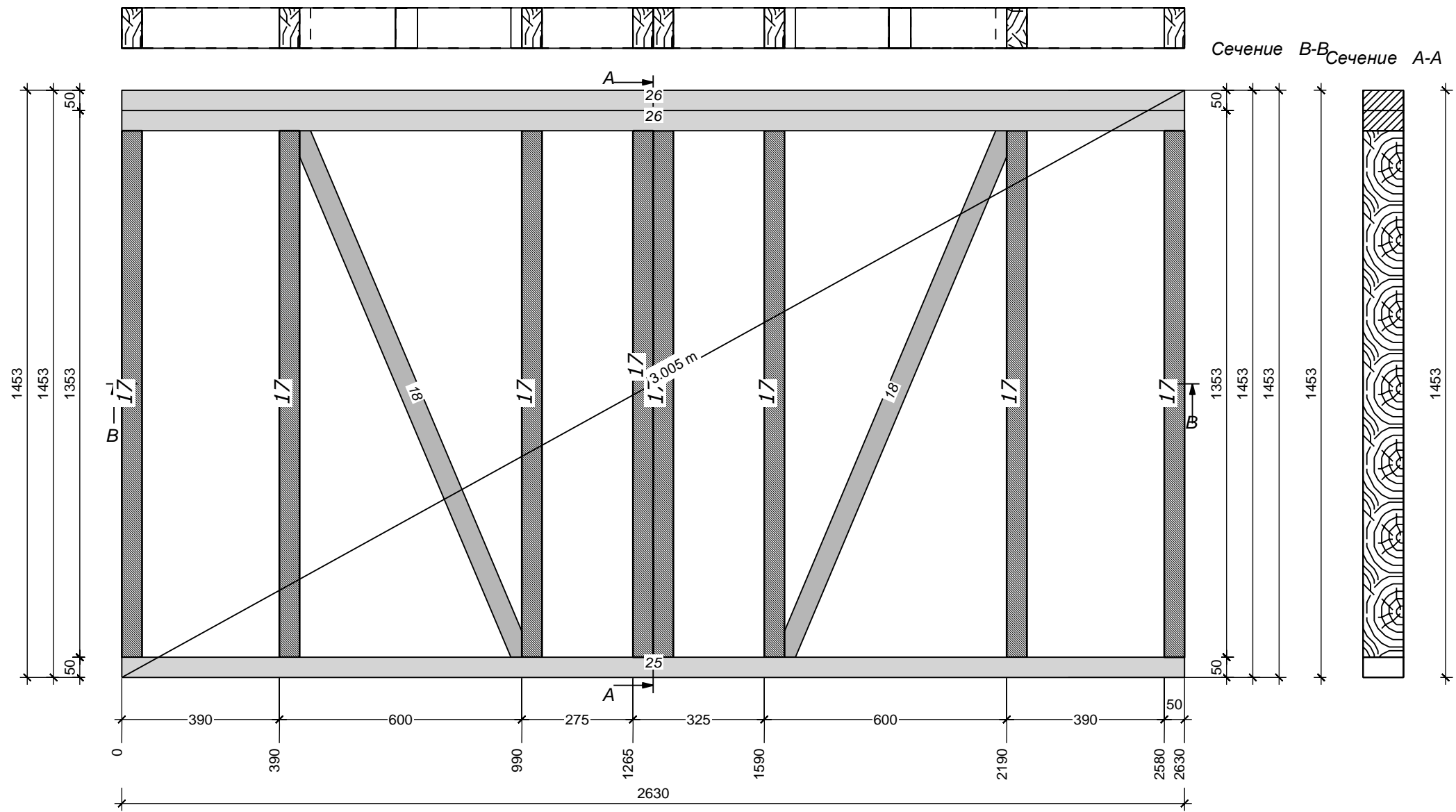
Инов. N Подл.	
Подпись и дата	
Взам. инв. N	

						000001-КД		
						Дом для Александра		
Изм.	Кол.уч.	Лист	Недок.	Подп.	Дата			
Архитектор						Индивидуальный жилой дом		
Заказчик						Стадия	Лист	Листов
Выполнил	Шкурин				07.04.2016	P	24 / 19	
Проверил						Каркас стены Рама-2		
ГИП						Крыша		
Изготовил						ООО "VELARGO STROY"		

Копировал

Формат (А3)

Масштаб 1:13

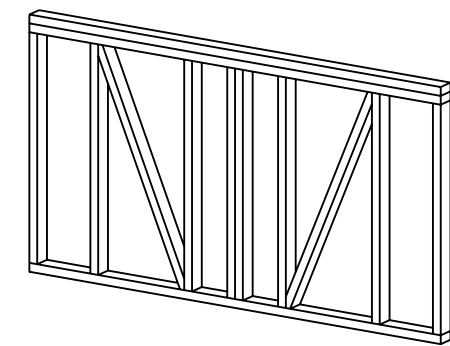
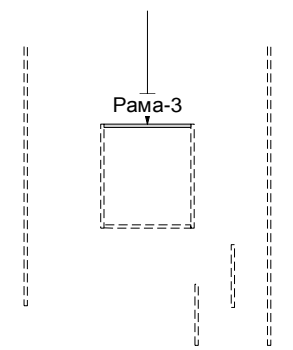


План стен

Аксонометрия

Стены Александр

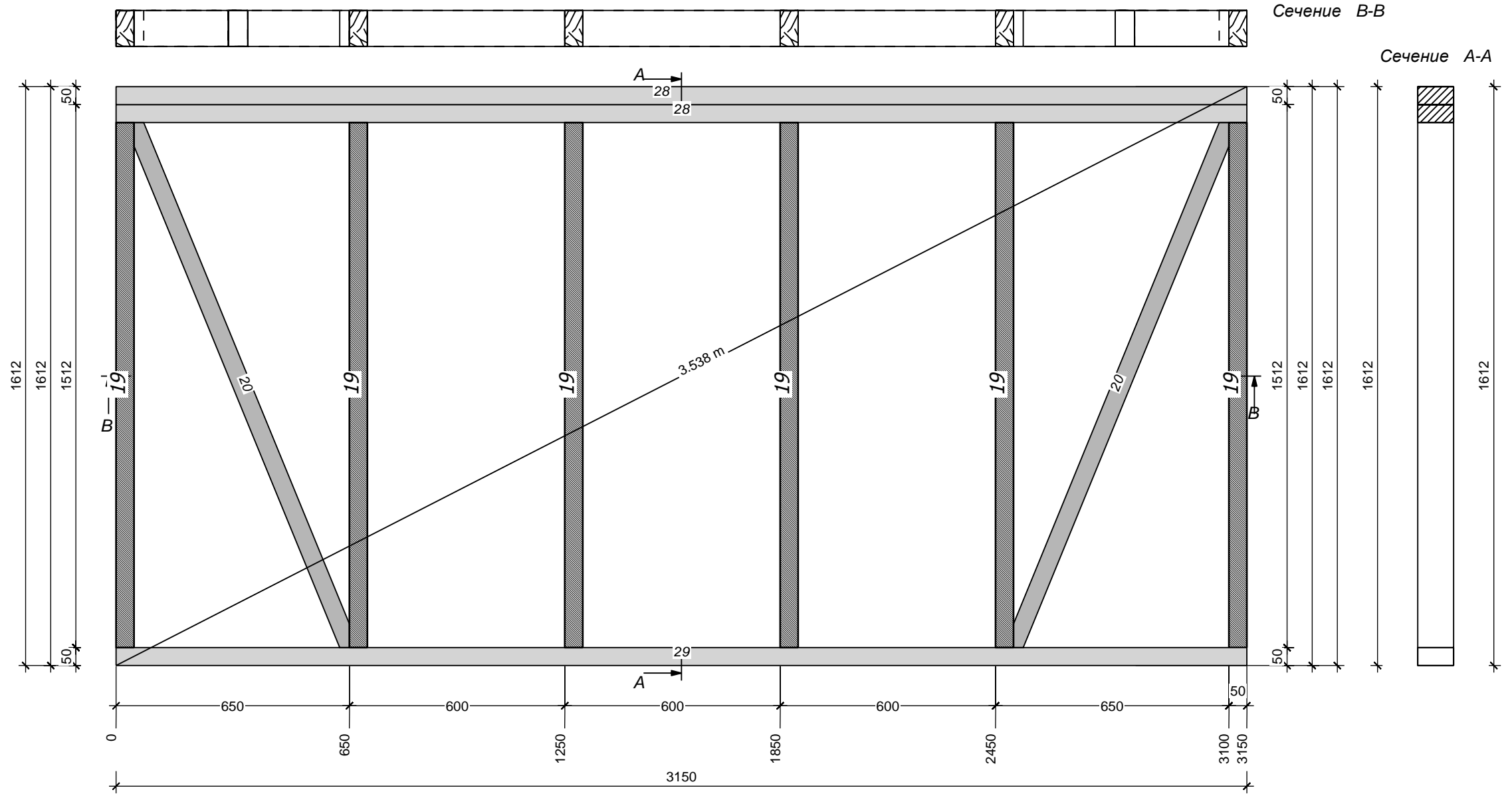
№	Наименование	Кол-во	Ширина	Высота	Длина
26	Верхняя обвязка	2	50	100	2630
25	Нижняя обвязка	1	50	100	2630
18	Подкос	2	50	100	1414
17	Стойка	8	50	100	1303
		13			



Инов. N Подл.	Взам. инв. N
Подпись и дата	

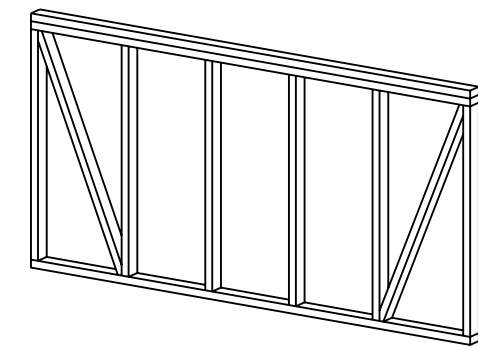
						000001-КД		
						Дом для Александра		
Изм.	Кол.уч.	Лист	Недок.	Подп.	Дата			
Архитектор						Индивидуальный жилой дом		
Заказчик						Р	25 / 19	
Выполнил	Шкурин				07.04.2016	Каркас стены Рама-3		
Проверил						Крыша		
ГИП						ООО "VELARGO STROY"		
Изготовил						Копировал		
						Формат (А3)		

Масштаб 1:14



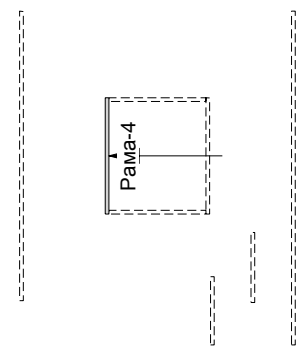
План стен

Аксонометрия



Стены Александр

№	Наименование	Кол-во	Ширина	Высота	Длина
28	Верхняя обвязка	2	50	100	3150
29	Нижняя обвязка	1	50	100	3150
20	Подкос	2	50	100	1580
19	Стойка	6	50	100	1462
		11			



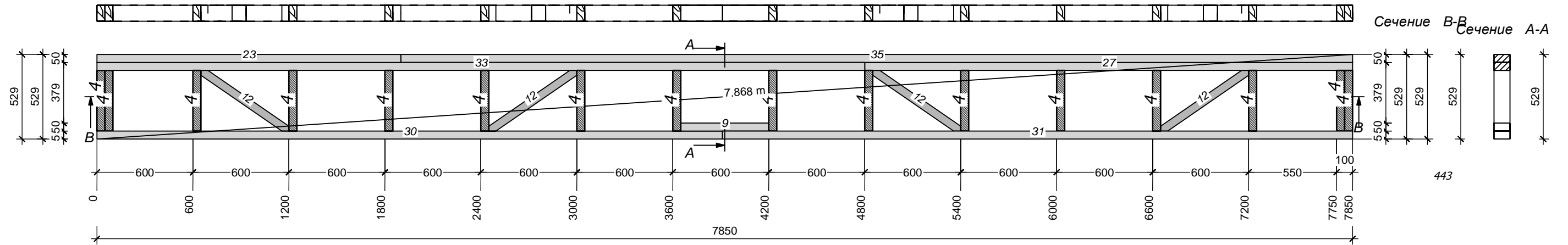
Инов. N Подл.	
Подпись и дата	
Взам. инв. N	

						000001-КД		
						Дом для Александра		
Изм.	Кол.уч.	Лист	Недок.	Подп.	Дата			
Архитектор						Индивидуальный жилой дом		
Заказчик						Стадия	Лист	Листов
Выполнил	Шкурин				07.04.2016	P	26 / 19	
Проверил						Каркас стены Рама-4		
ГИП						Крыша		
Изготовил						ООО "VELARGO STROY"		

Копировал

Формат (А3)

Масштаб 1:26

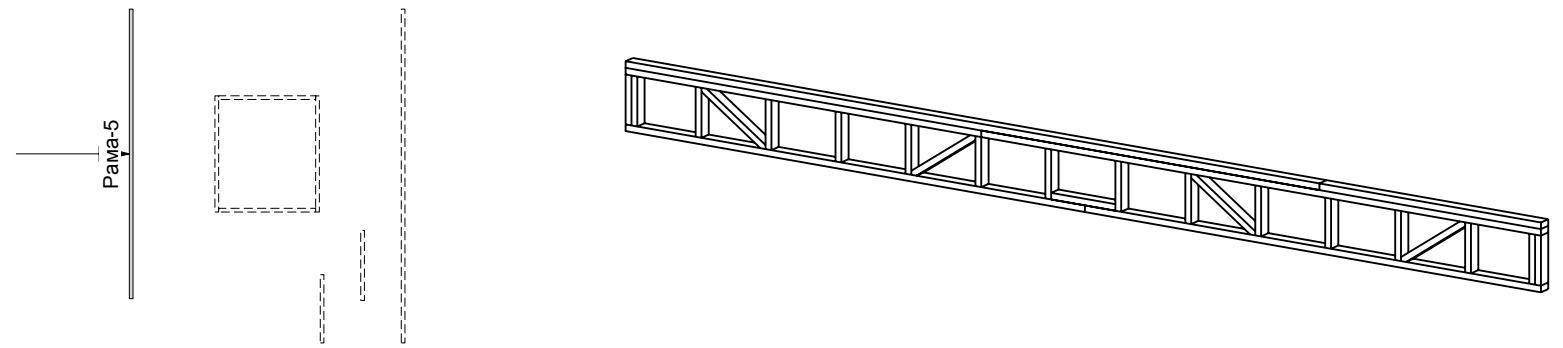


План стен

Аксонометрия

Стены Александр

№	Наименование	Кол-во	Ширина	Высота	Длина
23	Верхняя обвязка	1	50	100	1900
27	Верхняя обвязка	1	50	100	3050
33	Верхняя обвязка	1	50	100	4800
35	Верхняя обвязка	1	50	100	5950
9	Нижняя обвязка	1	50	100	550
30	Нижняя обвязка	1	50	100	3911
31	Нижняя обвязка	1	50	100	3939
12	Подкос	4	50	100	668
4	Стойка	16	50	100	379
		27			



Взам. инв. N
Подпись и дата
Инв. N Подл.

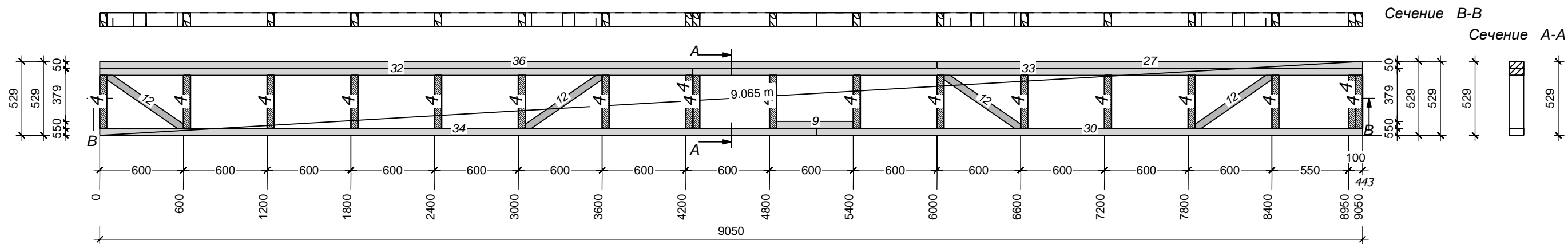
						000001-КД			
						Дом для Александра			
Изм.	Кол.уч.	Лист	Недок.	Подп.	Дата	Индивидуальный жилой дом	Стадия	Лист	Листов
Архитектор							P	27 / 19	
Заказчик						Каркас стены Рама-5 Крыша	ООО "VELARGO STROY"		
Выполнил	Шкурин				07.04.2016				
Проверил									
ГИП									
Изготовил									

Копировал

Формат (А3)



Масштаб 1:31

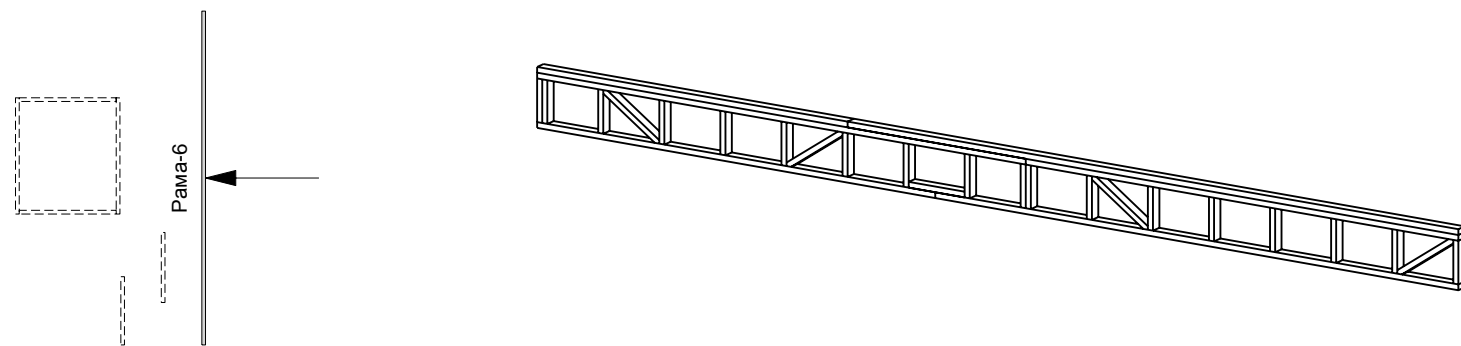


План стен

Аксонетрия

Стены Александр

№	Наименование	Кол-во	Ширина	Высота	Длина
27	Верхняя обвязка	1	50	100	3050
32	Верхняя обвязка	1	50	100	4250
33	Верхняя обвязка	1	50	100	4800
36	Верхняя обвязка	1	50	100	6000
9	Нижняя обвязка	1	50	100	550
30	Нижняя обвязка	1	50	100	3911
34	Нижняя обвязка	1	50	100	5139
12	Подкос	4	50	100	668
4	Стойка	18	50	100	379
		29			



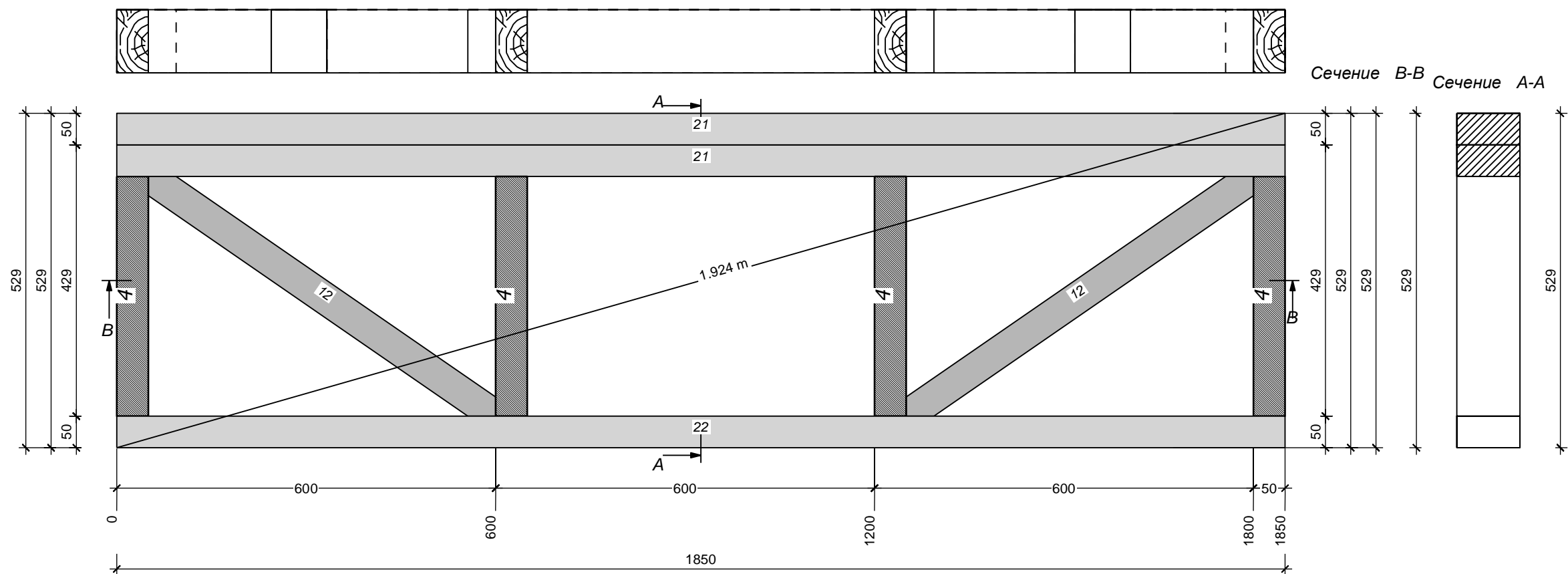
Взам. инв. N
Подпись и дата
Инв. N Подл.

						000001-КД			
						Дом для Александра			
Изм.	Кол.уч.	Лист	Недок.	Подп.	Дата	Индивидуальный жилой дом	Стадия	Лист	Листов
Архитектор							P	28 / 19	
Заказчик									
Выполнил	Шкурин				07.04.2016				
Проверил									
ГИП						Каркас стены Рама-6	ООО "VELARGO STROY"		
Изготовил						Крыша			

Копировал

Формат (А3)

Масштаб 1:8

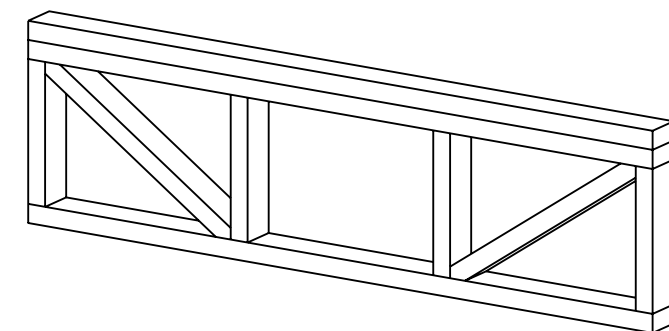
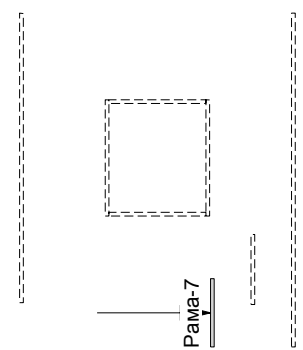


План стен

Аксонометрия

Стены Александр

№	Наименование	Кол-во	Ширина	Высота	Длина
21	Верхняя обвязка	2	50	100	1850
22	Нижняя обвязка	1	50	100	1850
12	Подкос	2	50	100	668
4	Стойка	4	50	100	379
		9			



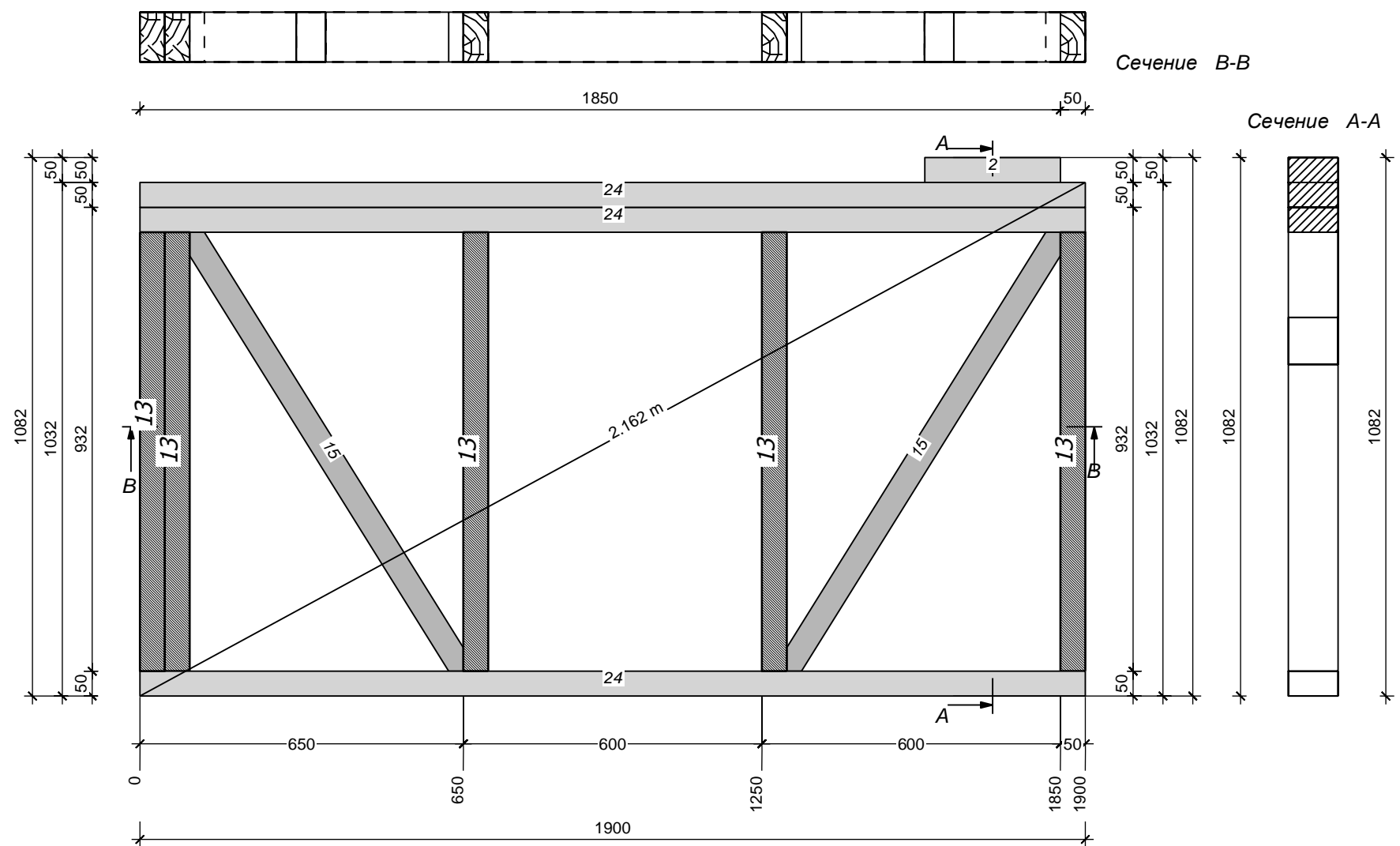
Инов. N Подл.	
Подпись и дата	
Взам. инв. N	

						000001-КД		
						Дом для Александра		
Изм.	Кол.уч.	Лист	Недок.	Подп.	Дата			
Архитектор						Индивидуальный жилой дом		
Заказчик						Стадия	Лист	Листов
Выполнил	Шкурин				07.04.2016	P	29 / 19	
Проверил						Каркас стены Рама-7		
ГИП						Крыша		
Изготовил						ООО "VELARGO STROY"		

Копировал

Формат (А3)

Масштаб 1:12

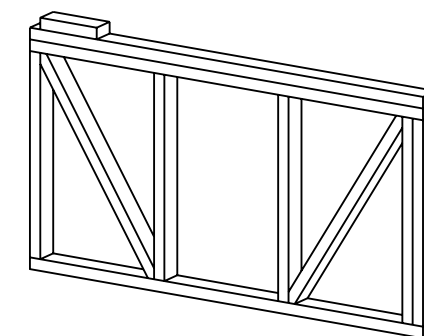
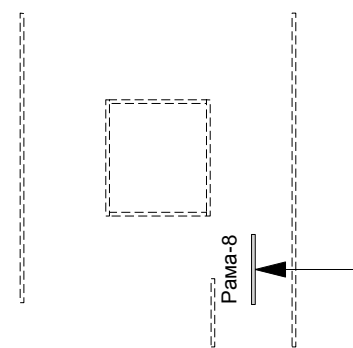


План стен

Аксонометрия

Стены Александр

№	Наименование	Кол-во	Ширина	Высота	Длина
2	Верхняя обвязка	1	50	100	273
24	Верхняя обвязка	3	50	100	1900
24	Нижняя обвязка	3	50	100	1900
15	Подкос	2	50	100	1039
13	Стойка	5	50	100	882
		14			



Инов. N Подл.	
Подпись и дата	
Взам. инв. N	

						000001-КД		
						Дом для Александра		
Изм.	Кол.уч.	Лист	Недок.	Подп.	Дата			
Архитектор						Индивидуальный жилой дом		
Заказчик						Стадия	Лист	Листов
Выполнил	Шкурин				07.04.2016	P	30 / 19	
Проверил						Каркас стены Рама-8		
ГИП						Крыша		
Изготовил						ООО "VELARGO STROY"		

Копировал

Формат (А3)